

AVANTAGES

Le rendement le plus élevé

Les Modules Solaires SunPower® sont les modules photovoltaïques les plus performants disponibles sur le marché.

Plus d'énergie

Nos modules produisent plus d'énergie par unité de surface: jusqu'à 50% de plus que les modules conventionnels et 100% de plus que les modules de type couche mince.

Coût d'installation réduit

Le rendement élevé du module minimise considérablement le nombre de modules par installation. D'où une économie de temps et d'argent.

Conception fiable et résistante

Des matériaux ayant fait leurs preuves, tels que la vitre avant en verre trempé et le cadre anodisé résistant, assurent un fonctionnement optimum du module quelles que soient les configurations d'installation.



SPR-318E-WHT-D

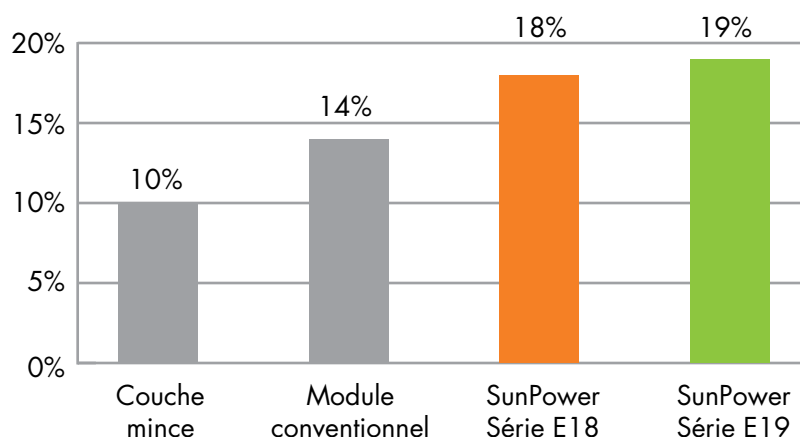
SÉRIE



Le panneau solaire le plus puissant de la planète.

Le Module Solaire SunPower® 318 offre le rendement le plus élevé et les meilleures performances du marché. Les 96 cellules photovoltaïques à contact arrière qui composent le module SunPower 318 offrent un rendement de 19,5%. Le coefficient tension-température réduit du module, son verre anti-reflets et son excellente performance par faible luminosité lui permettent de produire une quantité d'énergie exceptionnelle par watt crête.

L'avantage des modules SunPower haut rendement



Caractéristiques électriques

Mesurées dans des conditions de test standard : ensoleillement de 1000W/m², AM 1,5 et température de cellule de 25°C

Puissance nominale (+5%/-3%)	P _{nom}	318 W
Rendement	η	19,5 %
Tension à puissance maximale	V _{pm}	54,7 V
Courant à puissance maximale	I _{pm}	5,82 A
Tension en circuit ouvert	V _{co}	64,7 V
Courant de court-circuit	I _{cc}	6,20 A
Tension maximale du système	IEC	1000 V
Coefficients de température	Puissance (P)	-0,38% / K
	Tension (V _{co})	-176,6mV / K
	Courant (I _{cc})	3,5mA / K
NOCT		45° C +/-2° C
Valeur nominale des fusibles de série		15 A
Limite de courant de retournement (3 strings/rangées)	I _r	15,5 A

Caractéristiques électriques

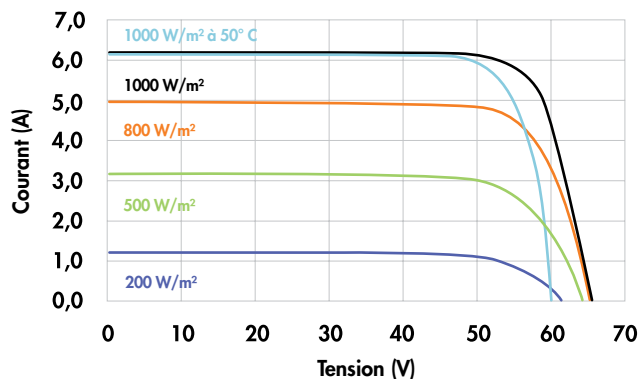
Valeurs à température nominale d'opération de la cellule (NOCT): ensoleillement de 800W/m², 20° C, vent 1 m/s

Puissance nominale	P _{nom}	236 W
Tension à puissance maximale	V _{pm}	50,4 V
Courant à puissance maximale	I _{pm}	4,69 A
Tension en circuit ouvert	V _{co}	60,6 V
Courant de court-circuit	I _{cc}	5.02 A

Caractéristiques mécaniques

Cellules photovoltaïques	96 cellules monocristallines SunPower à contact arrière
Vitre avant	Verre trempé avec une couche anti-reflets (AR) pour une haute transmission
Boîtier de connexion	Classé IP-65 avec 3 diodes de dérivation 32 x 155 x 128 (mm)

Courbe courant/tension



Caractéristiques courant/tension en fonction de l'ensoleillement et de la température du module.

Conditions de fonctionnement testées

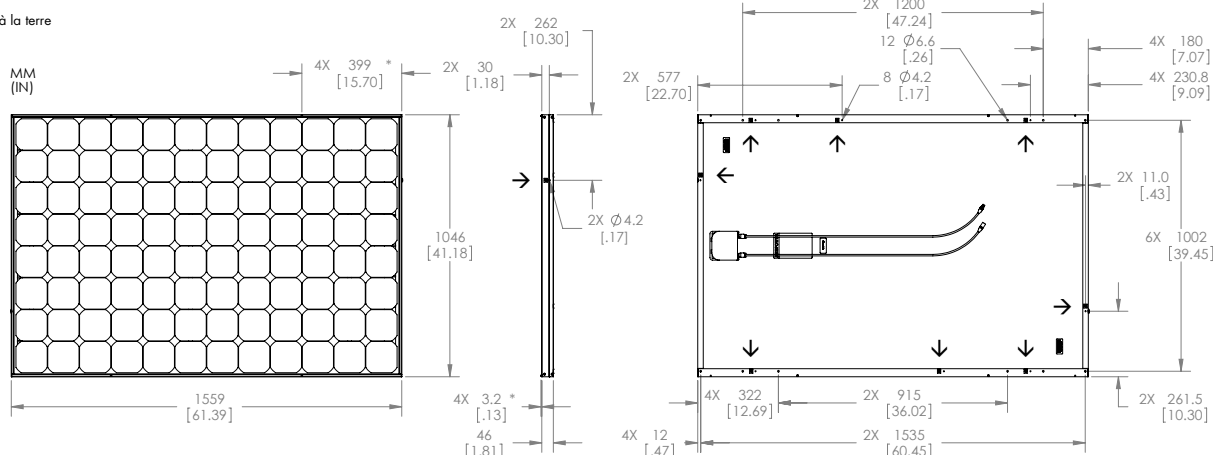
Température	-40° C à +85° C
Charge maximale	550 kg/m ² (5400 Pa), à l'avant - par ex. pour la neige avec des configurations de fixation spécifiques 245kg/m ² (2400 Pa) à l'avant et à l'arrière - par ex. pour le vent
Résistance à l'impact	Grêle: 25 mm avec une vitesse de 23 m/s

Garanties et certifications

Garanties	Performance: 25 ans Produit: 10 ans
Certifications	IEC 61215 Ed. 2, IEC 61730 (SCII)

Dimensions

→ Trous de mise à la terre



ATTENTION : VEUILLEZ LIRE LES CONSIGNES DE SÉCURITÉ ET LES INSTRUCTIONS D'INSTALLATION AVANT D'UTILISER LE PRODUIT.
Pour plus d'informations, www.sunpowercorp.fr